
CNC-gesteuerte Nähanlage zum Vornähen
und gleichzeitigen Beschneiden von Kleinteilen

CNC-controlled sewing unit for runstitching
and simultaneous trimming of small parts

Unité de couture pour couture et
rasage simultanés de petites pièces



739-23-1

Schnell und flexibel – die Nähanlage 739-23-1

Eine hervorragende Lösung zum Vornähen und gleichzeitigen Beschneiden von Kleinteilen wie Patten, Bundverlängerungen und Manschetten usw. bietet die Nähanlage 739-23-1.

Ihre Flexibilität zeigt die Nähanlage durch die Möglichkeit, Nahtabläufe frei zu programmieren und Schablonen selbst herstellen zu können.

Die neue Schablone mit 3-fach Speicherchip-Halterung steigert die Anwendungsflexibilität. Sie ermöglicht das Vornähen von drei unterschiedlichen Bundverlängerungsformen, wie z. B. rund, eckig oder gerade, mit nur einer Schablone.

Eine größenverstellbare Schablone für die Manschettenfertigung ermöglicht eine schnelle Anpassung an unterschiedliche Manschettenlängen bzw. -größen.

Exaktes Kantenschneiden und der stets konstante Nahtverlauf kennzeichnen die Nähanlage 739-23-1. Der Transport der Schablonen erfolgt über einen Riemenantrieb. Die Schablone wird mit ihrer integrierten Verzahnung direkt auf einen Zahnriemen gelegt, um dann gesteuert dem Nähablauf zu folgen.

Ihre Vorteile:

- Konstant gute Nähergebnisse auch bei schwierigen Stoffen
- Gleichbleibende Nahtbreiten durch separat angetriebenen Kantenschneider
- Universeller Einsatz, da unterschiedlichste Formen und Größen ohne Umrüsten auch im Wechsel genäht werden können
- Perfekt eingearbeitete Mehrweite (bei Bundverlängerungen und Patten)
- Schablone mit 3-fach-Speicherchip-Halterung zum Nähen von drei unterschiedlichen Bundverlängerungsformen mit nur einer Schablone
- Hohe Leistung durch voll überlappte Arbeitsweise
- Nähen, Riegeln und Beschneiden in einer Operation
- Kurze Anlernzeiten durch einfache Bedienung

Technische Merkmale:

- Der programmierbare Chip TAGLOG® enthält alle nahtspezifischen Daten für jede Schablone wie: Nahtverlauf, Nähgeschwindigkeit, Stichlänge, Riegel-länge usw.
- Schablonen können selbst erstellt werden (für Bundverlängerungen und Patten)
- Keine Verschmutzung des Nähguts durch ölfreien Greifer

Leistungsbeispiel:

- 2.000 – 2.400 Patten oder Bundverlängerungen in 480 Min.
- 1.800 – 2.000 Manschetten in 480 Min.

Quick and flexible – the 739-23-1 sewing unit

The sewing unit 739-23-1 offers an excellent solution for runstitching and simultaneous trimming of small parts like flaps, waistband extensions, cuffs, collars etc.

The flexibility of the sewing unit allows the free programming of seam courses as well as the self-manufacture of templates.

The new template with triple memory chip support increases the flexibility of use. It allows runstitching of three different waistband extension shapes, e.g. round, angular or straight, with only one template.

A size-adjustable template for the production of cuffs enables quick adaptation to various cuff lengths and sizes.

Precise edge trimming and the always constant seam course are characteristic of the sewing unit 739-23-1. The template feed is effected via a belt drive. The template with its integrated toothing is directly positioned on a tooth belt to follow the seam course as per control.

Your advantages:

- Constantly good sewing results, even with difficult-to-sew materials
- Constant seam widths by separately driven edge trimmer
- Universal use because most different shapes and sizes can alternately be sewn without converting the machine
- Perfectly distributed fullness (for waistband extensions and flaps)
- Template with triple memory chip support for sewing three different waistband extension shapes with only one template
- High performance due to fully overlapped working method
- Sewing, tacking and trimming in one operation
- Short training times by easy operation

Technical features:

- The programmable chip TAGLOG® contains all seam-specific data like seam course, sewing speed, stitch length, bartack length etc. for every template
- Templates can be self-manufactured (for waistband extensions and flaps)
- No oil stains on the material due to oil-free hook

Performance examples:

- 2.000 – 2.400 flaps or waistband extensions in 480 min.
- 1.800 – 2.000 shirt cuffs in 480 min.

Rapide et flexible – l'unité de couture 739-23-1

L'unité de couture 739-23-1 propose une solution excellente pour coulissage et rasage simultanés de petites pièces comme rabats de poche, pattes prolongées, poignets, cols etc.

Les tracés de couture librement programmables et la réalisation facile des gabarits par l'opérateur sont des preuves de sa flexibilité.

Le nouvel gabarit avec porte-puce triple augmente encore la souplesse des applications. Celui-ci permet de coulisser des pattes prolongées à trois formes différentes, telles que arrondies, anguleuses ou droites.

Dans la confection des poignets un seul gabarit réglable s'adapte facilement aux poignets à longueur et taille différentes.

Avec la 739-23-1, le rasage exact des bords par couteau raseur actionné par moteur séparé, le tracé de couture toujours régulier et l'embu parfaitement réparti sont toujours garantis. L'entraînement des gabarits est effectué par une commande à courroie. Le gabarit avec denture intégrée est positionné directement sur la courroie dentée pour suivre le tracé de couture.

Vos avantages:

- Résultats de couture de qualité constante, même sur matières difficiles
- Largeurs de couture constantes grâce au couteau raseur actionné actionné par moteur séparé
- Emploi universel car les pièces à forme et taille différentes peuvent être réalisées sans rééquiper la machine
- Embu parfaitement réparti (pour pattes prolongées et rabats de poche)
- Un seul gabarit avec porte-puce triple pour réaliser trois formes différentes de pattes prolongées
- Rendement élevé grâce au mode de travail en temps entièrement masqué
- Possibilité de coudre, de réaliser les points d'arrêt et de raser les bords en une seule opération
- Délais d'apprentissage courts grâce au maniement facile

Particularités techniques:

- Puce TAGLOG® programmable pour chaque gabarit avec tous les paramètres de couture spécifiques comme p.ex. tracé, vitesse de couture, longueur de point, longueur d'arrêt etc.
- Gabarits peuvent être réalisés par l'opérateur (pour pattes prolongées et rabats de poche)
- Salissures des ouvrages sont exclues grâce au crochet sans huile

Exemple de performances:

- 2.000 – 2.400 rabats de poche ou pattes prolongées en 480 min.
- 1.800 – 2.000 poignets de chemise en 480 min.

Die Anwendungsmöglichkeiten der Nähanlage 739-23-1

- 1 Das Transportband befördert die Schablone zur Leseposition. Dort werden die gespeicherten Daten des Transponder-Chips (TAGLOG®) gelesen, und die Nähanlage folgt den auf dem Speicherchip enthaltenen Daten für den Nahtverlauf.
- 2 Mit der 739-23-1 ist ein universeller Einsatz möglich. Unterschiedlichste Formen und Größen können im Wechsel ohne Umrüsten genäht werden.
- 3 Größenverstellbare Schablone für die Manschettenfertigung (0739 417574)
- 4 Teilesatz zum Selbstanfertigen von Schablonen. Die Schablonen lassen sich auf einfachste Weise selbst herstellen. Selbstverständlich können auch fertige Schablonen von Dürkopp Adler bezogen werden.
- 5 Mit Hilfe der Dürkopp Adler Computer Software „DACS“ können die verschiedensten Nahtverläufe und nahtspezifischen Daten frei programmiert werden. Das Transponder-Schreib- und Lesegerät überträgt die erstellten Daten auf den Speicherchip (TAGLOG®).
- 6 Schablone mit 3-fach-Speicherchip-Halterung zum Nähen von drei unterschiedlichen Bundverlängerungsformen mit nur einer Schablone (0739 417584)

The fields of application of the sewing unit 739-23-1

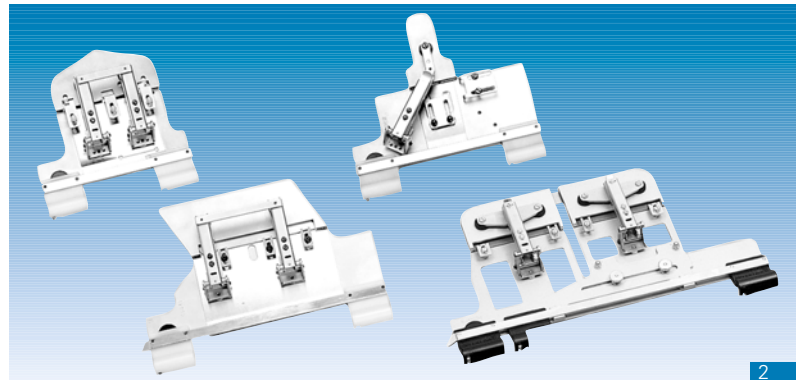
- 1 The feed belt transports the template to the reading position. There the data memorized on the transponder chip (TAGLOG®) are read, and the sewing unit follows the seam course data on the memory chip.
- 2 The 739-23-1 can be used universally. Most different shapes and sizes can alternately be sewn without converting the machine.
- 3 Size-adjustable template for the production of shirt cuffs (0739 417574)
- 4 Set of parts for the self-manufacture of templates. The templates can be self-manufactured most easily. Of course, it is also possible to order ready-made templates from Dürkopp Adler.
- 5 With the help of the Dürkopp Adler Computer Software "DACS" a great variety of seam courses and seam-specific data can be programmed freely. The transponder write/read device transfers the established data to the memory chip TAGLOG®.
- 6 Template with triple memory chip support for sewing three different waist-band extension shapes with only one template (0739 417584)

Domaine d'application de l'unité de couture 739-23-1

- 1 La bande transporte le gabarit en position de lecture. Après la lecture des données mémorisées sur puce répondeur (TAGLOG®), l'unité de couture réalise le tracé de couture conformément à ces données.
- 2 La 739-23-1 permet l'emploi universel. Toutes les formes et tailles peuvent être réalisées de manière alternante sans devoir rééquiper la machine.
- 3 Gabarit à dimensions réglables pour la confection des poignets (0739 417574)
- 4 Jeu de pièces pour la réalisation de gabarits par l'opérateur. Les gabarits peuvent être réalisés facilement. Evidemment, Dürkopp Adler fournit également des gabarits finis.
- 5 A l'aide du logiciel Dürkopp Adler Computer Software «DACS», les tracés de couture et les données spécifiques à la couture peuvent être programmés librement. Le dispositif d'écriture et de lecture répondeur transmet les données à la puce mémoire TAGLOG®.
- 6 Un seul gabarit avec porte-puce triple pour réaliser trois formes différentes de pattes prolongées (0739 417584)



1



2



3



4



5



6

